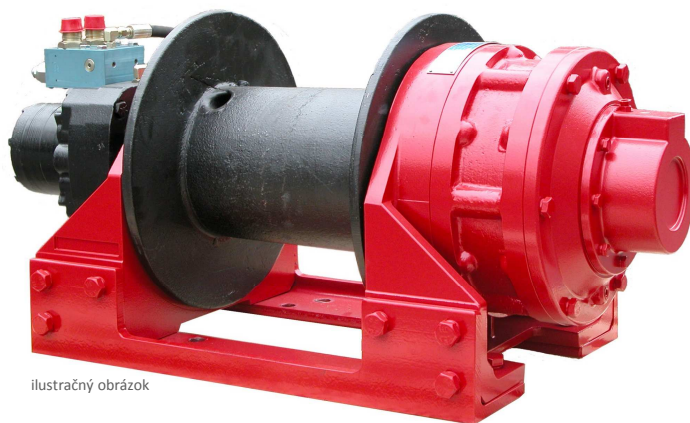




Profesionálne elektrické a hydraulické navijaky Superwinch, ktoré spĺňajú požiadavky novej európskej normy EN 14492-1. Norma sa týka navijakov, ktoré sú využívané na priemyselné používanie (komerčné používanie, na podnikanie). Všetky navijaky Superwinch zo série PRO plnohodnotne vyhovujú kritériám novej normy. Norma je v platnosti od decembra 2009.

ŠTANDARDNÉ VLASTNOSTI

- ťažná sila 9t / 11,3t / 13,6t podľa EN 14492-1
- bezpečnostný faktor 2:1
- pomer lana k bubnu 10:1
- dvojité prevrtanie bubna pre lano
- poistný ventil v hydraulickom systéme vozidla
- 100% záťažová brzda



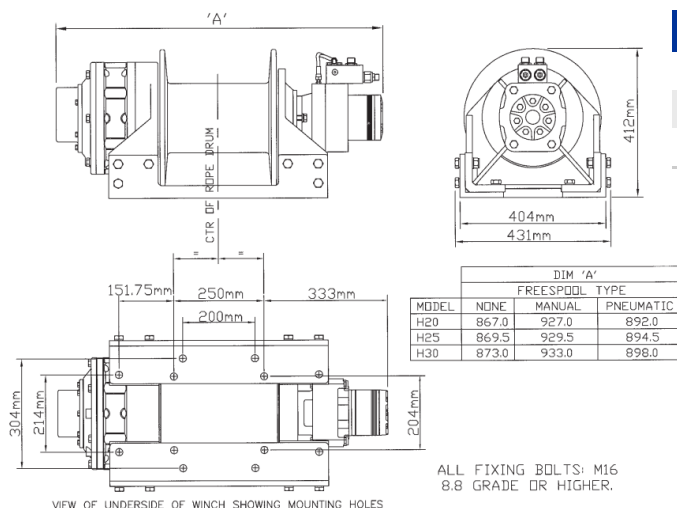
ilustračný obrázok

PARAMETRE H20 PRO / H25 PRO / H30 PRO

	H20 PRO	H25 PRO	H30 PRO
Ťažná sila (podľa EU 14492-1)	89kN (9080kg)	111,2kN (11340kg)	133,4kN (13610kg)
Rýchlosť navijania (bez záťaže, spodná vrstva)	12,2 m/min.	10,4 m/min.	9,3 m/min.
Brzda	100% záťažová	100% záťažová	100% záťažová
Odporúčané oceľové lano (štandardný bubon)	16mm x 55m	18mm x 35m	20mm x 30m
Bubon (priemer x dĺžka)	195mm x 297mm	195mm x 297mm	195mm x 297mm
Hmotnosť (iba navijak)	198kg	198kg	198kg

VÝKONOVÁ CHARAKTERISTIKA H20 PRO / H25 PRO / H30 PRO

	H20 PRO	H25 PRO	H30 PRO
Maximálny tlak oleja	172 bar (2500 psi)	172 bar (2500 psi)	172 bar (2500 psi)
Maximálny prietok oleja	75 l/min.	75 l/min.	75 l/min.
Ťažná sila - 2. vrstva	77,3kN (7890kg)	95,2kN (9710kg)	112,6kN (11490kg)
Ťažná sila - 3. vrstva	68,3kN (6970kg)	83,2kN (8490kg)	97,4kN (9935kg)
Ťažná sila - 4. vrstva	61,2kN (6245kg)	73,9kN (7540kg)	85,7kN (8750kg)



OBJ. ČÍSLA

H20P PRO, vzduchová spojka	5440-PRO
H20P PRO, vzduchová spojka	5450-PRO
H20P PRO, vzduchová spojka	5460-PRO

VOLITEĽNÉ PRÍSLUŠENSTVO

Lanové okno	254001
Pritláčací lano	5683
Oceľové lano 20mm x 50m	0573
Núdzový odpojovač	54-30178
Ochranná mriežka priestoru bubna	4-132-047

Navijaky série PRO nie sú určené na dvíhanie nákladu ani ťahanie či premiestňovanie osôb.

Váš predajca:



elektrické a hydraulické navijaky