



Profesionálne elektrické a hydraulické navijaky Superwinch, ktoré spĺňajú požiadavky novej európskej normy EN 14492-1. Norma sa týka navijakov, ktoré sú využívané na priemyselné používanie (komerčné používanie, na podnikanie). Všetky navijaky Superwinch zo série PRO plnohodnotne vyhovujú kritériám novej normy. Norma je v platnosti od decembra 2009.

ŠTANDARDNÉ VLASTNOSTI

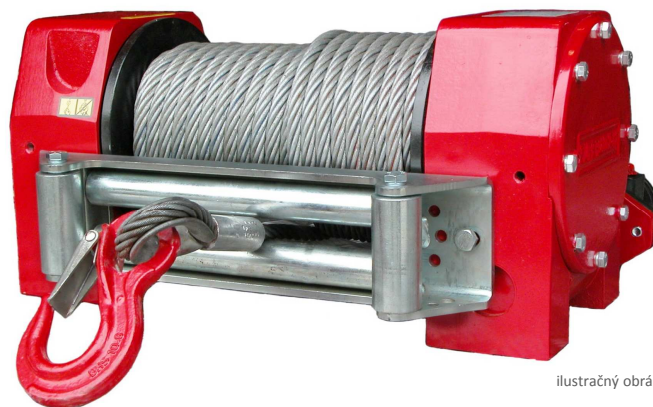
- ťažná sila 6,2 tony podľa EN 14492-1
- bezpečnostný faktor 2:1
- pomer lana k bubnu 10:1
- dvojité prevrtanie bubna pre lano
- poistný ventil v hydraulickom systéme vozidla
- 100% záťažová brzda
- pre komerčné a priemyselné použitie
- spĺňa požiadavky normy EN 14492-1

PARAMETRE H14W PRO

Ťažná sila (podľa EU 14492-1)	59,02 kN (6020kg)
Rýchlosť navijania (bez záťaže)	3,6 m/min.
Brzda	100% záťažová
Odporúčané oceľové lano	13mm x 30m
Bubon (priemer x dĺžka)	117mm x 290mm
Hmotnosť (iba navijak)	42kg

OBJ. ČÍSLA

HW PRO, len navijak	7080PRO
---------------------	---------



ilustračný obrázok

VÝKONOVÁ CHARAKTERISTIKA H14W PRO

Maximálny tlak oleja	140 bar (2050 psi)
Maximálny prietok oleja	60 l/min.
Ťažná sila pri 2. vrstve lana	49,3 kN (5030 kg)
Ťažná sila pri 3. vrstve lana	42,2 kN (4305 kg)

VOĽITEĽNÉ PRÍSLUŠENSTVO

Oceľové lano 13mm x 30m	0584
Lanové okno	5620
Prítlačáč lana	5609
Pneumatický voľnobeh	5624
Kladka, 13,6t	7755
Strmeň	0509
Ochranná mriežka priestoru bubna	70-30168
Núdzový odpojovač	4-132-047

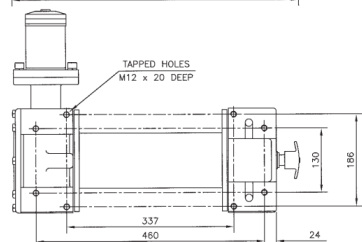
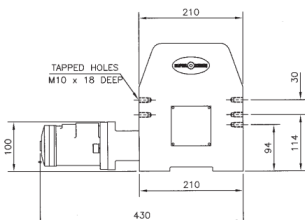
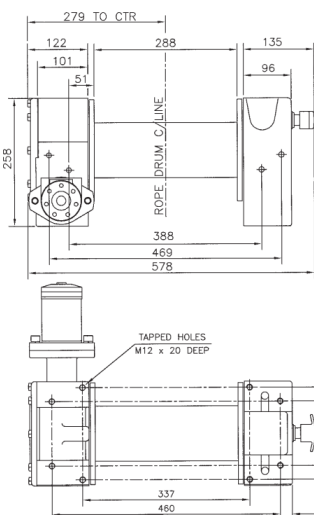
Navijaky série PRO nie sú určené na dvíhanie nákladu ani ťahanie či premiestňovanie osôb.

Núdzový odpojovač 4-132-047



elektrické a hydraulické navijaky

Váš predajca:



Kladka 7755



Ochranná mriežka 70-30168