



Profesionálne elektrické a hydraulické navijaky Superwinch, ktoré spĺňajú požiadavky novej európskej normy EN 14492-1. Norma sa týka navijakov, ktoré sú využívané na priemyselné používanie (komerčné používanie, na podnikanie). Všetky navijaky Superwinch zo série PRO plnohodnotne vyhovujú kritériám novej normy. Norma je v platnosti od decembra 2009.

ŠTANDARDNÉ VLASTNOSTI

- ťažná sila 2,5 tony podľa EN 14492-1
- projektovaná ťažná sila 4,08 tony
- bezpečnostný faktor 2:1
- pomer lana k bubnu 10:1
- dvojité prevrtanie bubna pre lano
- tepelná poistka
- 100% automatická záťažová brzda
- pre komerčné a priemyselné použitie
- spĺňa požiadavky normy EN 14492-1



ilustračný obrázok

PARAMETRE EP9 PRO

Ťažná sila (podľa EU 14492-1)	24,5kN (2500kg)
Projektovaná ťažná sila	40kN (4080 kg)
Motor 12V	4,6HP (3,4kW)
Motor 24V	2,6HP (2,0 kW)
Prevodovka	3-stupňová planétová
Voľnobeh	ovládaný potiahnutím a nadvihnutím
Brzda	100% automatická záťažová
Lano (ako príslušenstvo)	8mm x 23m (ťažná sila min. 5t)
Rozmery	593mm (d) x 159mm (h) x 181mm (v)
Bubon (priemer x dĺžka)	72mm x 228mm
Hmotnosť (len navijak)	35kg
Ovládanie	káblové, pogumované
Spínanie	odolným solenoidom
Lanové okno	Štandardne (montáž oddelene od navijaka)

VÝKONOVÁ CHARAKTERISTIKA EP9 PRO

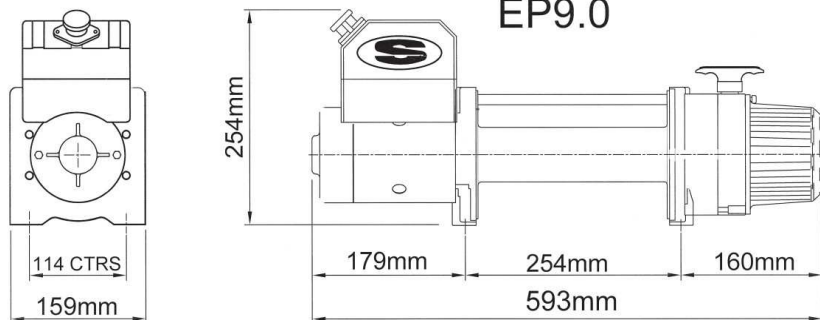
Ťažná sila (kg) (pri prvej vrstve lana)	Rýchlosť navijania (metre / min.)	Prúdová záťaž 12V (A)	Prúdová záťaž 24V (A)
0	13,4	33	15
910	4,6	110	55
1820	3,4	200	100
2500	2,9	250	135

VOĽITEĽNÉ PRÍSLUŠENSTVO

Montážna doska (potrebná pre montáž lanového okna)	258001
Núdzový odpojovač	4-132-047
Ochranná mriežka priestoru bubna	58-30169

Model navijaka	Obj. číslo 12V verzia	Obj. číslo 24V verzia
EP9 PRO, lanové okno, 3,6m diaľkové ovládanie, oceľové lano 8mm x 23m	658001PRO	658002PRO

Navijaky série PRO nie sú určené na dvíhanie nákladu ani ťahanie či premiestňovanie osôb.



Váš predajca:

